

RESOLUCIÓN TEL-714-25-CONATEL-2014
CONSEJO NACIONAL DE TELECOMUNICACIONES
CONATEL

CONSIDERANDO

Que en el Registro Oficial 545 de 1 de abril de 2002 se publicó el Reglamento para la Prestación de Servicios de Valor Agregado.

Que, la Secretaría Nacional de Telecomunicaciones recomienda la autorización para otorgar el permiso para la instalación, operación y explotación de Servicio de Valor Agregado a través de la red INTERNET a favor de NOBLECILLA LEÓN SANTIAGO GEOVANNI.

En ejercicio de la facultad que le confiere el artículo 10, artículo innumerado tercero, literal f) de la Ley Reformativa a la Ley Especial de Telecomunicaciones.

RESUELVE

ARTÍCULO ÚNICO. Aprobar que la Secretaría Nacional de Telecomunicaciones suscriba el permiso para la instalación, operación y explotación de Servicios de Valor Agregado a través de la red INTERNET a favor de NOBLECILLA LEÓN SANTIAGO GEOVANNI, cuyas características técnicas son:

MEMORIA TÉCNICA DE LA SOLICITUD DEL PERMISO PARA LA EXPLOTACIÓN DE
SERVICIOS DE VALOR AGREGADO DE INTERNET
SOLICITANTE: NOBLECILLA LEON SANTIAGO GEOVANNI

1. ANTECEDENTES

- Solicitud presentada por el señor NOBLECILLA LEON SANTIAGO GEOVANNI, ingresada en la Dirección Regional del Litoral e Insular, de la Secretaría Nacional de Telecomunicaciones mediante trámite SENATEL-2014-005856 de fecha 02 de junio de 2014, mediante el cual solicita que se le otorgue el Permiso para la Instalación, Operación y Explotación de Servicios de Valor Agregado de Internet.
- Mediante oficio DRL-2014-0798-Of, de fecha 16 de julio de 2014, se remite al solicitante las observaciones a la documentación presentada.
- Mediante oficio S/N, de fecha 30 de julio de 2014, el solicitante requiere se le conceda prórroga para presentar la respuesta a las observaciones dadas en el oficio DRL-2014-0798-OF.
- Mediante oficio DRL-2014-0873-OF, de fecha 5 de agosto de 2014, se concede al solicitante la prórroga requerida.
- Mediante oficio S/N, de fecha 13 de agosto de 2014, el solicitante responde a las observaciones.
- Mediante oficio DRL-2014-0918-OF, de fecha 18 de agosto de 2014, se remite al solicitante el texto de publicación, en dos diarios de amplia circulación nacional.
- Publicación de los datos generales de la solicitud por parte de la Secretaría Nacional de Telecomunicaciones en el sitio WEB, por un período de diez días a partir del 18 de agosto de 2014.



Publicación de la solicitud presentada por el señor NOBLECILLA LEON SANTIAGO GEOVANNI, en los diarios "EL TELEGRAFO" del 27 de agosto de 2014 y "PP EL VERDADERO" de fecha 27 de agosto de 2014.

Certificado de la Superintendencia de Telecomunicaciones respecto de la prestación de Servicios de Telecomunicaciones del señor NOBLECILLA LEON SANTIAGO GEOVANNI, emitido con oficio No. ITC-2014-0817 de fecha 25 de Abril de 2014, en el cual se manifiesta lo siguiente: "... una vez revisado los archivos de éste Organismo Técnico de Control, se ha establecido que usted señor NOBLECILLA LEON SANTIAGO GEOVANNI, de nacionalidad ecuatoriana y con Registro Único de Contribuyentes 0705136919001, a la fecha no presenta indicios de haber estado implicado en la prestación de servicios ilegales de telecomunicaciones, en especial con el servicio telefónico internacional denominado "By pass".

2. DESCRIPCIÓN TÉCNICA DETALLADA DE CADA SERVICIO PROPUESTO Y COBERTURA

2.1 DESCRIPCIÓN DEL SERVICIO PROPUESTO

De conformidad con la normativa vigente, son servicios de valor agregado aquellos que incorporan aplicaciones que permiten transformar el contenido de la información transmitida. Esta transformación puede incluir un cambio neto entre los puntos extremos de la transmisión en el código, protocolo o formato de la información

2.2 DESCRIPCIÓN DE LOS SERVICIOS SOLICITADOS

- **Acceso a Internet:** incluye: Correo Electrónico, Búsqueda de Archivos, Alojamiento y Actualización de Sitios y Páginas Web (HTTP, otros), Acceso de Servicios: Correo, DNS, DHCP, World Wide Web, News, Bases de Datos, Telnet, Intranet y Extranet.

2.3 ÁREA DE COBERTURA INICIAL:

Inicialmente el área de cobertura solicitada para la prestación de Servicios de Valor Agregado por parte del solicitante, comprende la provincia de:

#	Provincia / Ciudad	SI
1	Azuay	
2	Bolívar	
3	Cañar	
4	Carchi	
5	Chimborazo	
6	Cotopaxi	
7	El Oro	X
8	Esmeraldas	
9	Galápagos	
10	Guayas	
11	Imbabura	
12	Loja	
13	Los Ríos	
14	Manabí	
15	Morona Santiago	
16	Napo	
17	Orellana	
18	Pastaza	
19	Pichincha	
20	Santa Elena	
21	Santo Domingo de los Tsáchilas	
22	Sucumbios	
23	Tungurahua	
24	Zamora Chinchipe	



3. DESCRIPCIÓN DE NODOS

3.1 NODOS

El solicitante indica que contará con los siguientes nodos principales y secundarios para la prestación de Servicios de Valor Agregado:

Código del Nodo	Nombre del Nodo	P/S	Otro código	Localización del Nodo			Dirección	LATITUD			LONGITUD				
				Provincia	Cantón	Parroquia		Grados	Minutos	Segundos	Grados	Minutos	Segundos		
001001	SANTA ROSA	P		El Oro	Santa Rosa	Santa Rosa	José María Ollague Entre Olmedo y Sucre, A 50m del cuerpo de bomberos	03	26	47.16	S	79	57	38.72	O
002001	PUERTO JELI	S		El Oro	Santa Rosa	Santa Rosa	Puerto Jeli, Roberto Sotomayor y Av. Eugenio Cajamarca a 30m de escuela Javier Soto	03	24	47.67	S	79	58	41.73	O
002002	BELLAVISTA	S		El Oro	Santa Rosa	Santa Rosa	Bellavista y calle secundaria, frente al Parque Central	03	30	01.13	S	79	58	00.10	O
002003	TEODORO VITE	S		El Oro	Santa Rosa	Santa Rosa	Calle Teodoro Vite, calle Loja y primera transversal	03	27	44.92	S	79	57	29.73	O

Explicación:

Código del Nodo: Conforme el instructivo

Nombre del Nodo: Si dispone de la información

Localización del Nodo: Ubicación del Nodo conforme la Distribución Política Administrativa vigente del INEC (Provincia, Cantón o Ciudad, parroquia y dirección)

Dirección: Calles, Número y Referencia de ubicación del Nodo

P/S: Primario o Secundario

Otro código: En el caso de que se requiera incluir

Latitud y Longitud: Coordenadas Geográficas en el Sistema WGS84 Zona 17Sur

g: Grados

m: Minutos

s: Segundos

N/S: Norte o Sur

O: Oeste

4. DESCRIPCIÓN DE EQUIPAMIENTO Y SISTEMAS.

El solicitante indica que requerirá de los equipos y sistemas para la prestación de Servicios de Valor Agregado que se describen a continuación:

#	EQUIPO Y SOFTWARE	# DE EQUIPOS O SOFTWARE	MARCA	DESCRIPCIÓN	CÓDIGO DEL NODO DONDE SE UBICARÁ EL EQUIPO O SOFTWARE	COMENTARIOS
1	ROUTER	1	MIKROTIK	ENRUTAMIENTO AL ROUTER DEL PROVEEDOR	001001	ENRUTAMIENTO AL ROUTER DEL PROVEEDOR
2	SWITCH	1	D-LINK	CONMUTACION DE PAQUETES	001001	CONMUTACION DE PAQUETES
#	EQUIPO Y SOFTWARE	# DE EQUIPOS O SOFTWARE	MARCA	DESCRIPCIÓN	CÓDIGO DEL NODO DONDE SE UBICARÁ EL EQUIPO O SOFTWARE	COMENTARIOS
3	SERVIDOR	1	CLON	-	001001	-
4	UPS	1	THOR	PROTECCION ELECTRICA	001001	PROTECCION ELECTRICA
5	SWITCH	1	D-LINK	CONMUTACION DE PAQUETES	002001	CONMUTACION DE PAQUETES
6	SERVIDOR	1	CLON	-	002001	-
7	UPS	1	THOR	PROTECCION ELECTRICA	002001	PROTECCION ELECTRICA

8	SWITCH	1	D-LINK	CONMUTACION DE PAQUETES	002002	CONMUTACION DE PAQUETES
9	SERVIDOR	1	CLON	-	002002	-
10	UPS	1	THOR	PROTECCION ELECTRICA	002002	PROTECCION ELECTRICA
11	SWITCH	1	D-LINK	CONMUTACION DE PAQUETES	002003	CONMUTACION DE PAQUETES
12	SERVIDOR	1	CLON	-	002003	-
13	UPS	1	THOR	PROTECCION ELECTRICA	002003	PROTECCION ELECTRICA

5. DESCRIPCIÓN DE ENLACES ENTRE NODOS (CONEXIÓN NACIONAL)

ENLACES				CIUDAD	MEDIO DE TRANSMISIÓN	EMPRESA PROVEEDORA	VELOCIDAD MÍNIMA Tx/Rx (Kbps)
NODO A		NODO B					
#	Dirección	#	Dirección				
001001	José María Ollague Entre Olmedo y Sucre, A 50m del cuerpo de bomberos	002001	Puerto Jeli, Roberto Sorroza y Av. Eugenio Cajamarca a 30m de escuela Javier Soto	Santa Rosa	Inalámbrico	NEDETEL S.A.	6000
001001	José María Ollague Entre Olmedo y Sucre, A 50m del cuerpo de bomberos	002002	Bellavista y calle secundaria, frente al Parque Central	Santa Rosa	Inalámbrico	NEDETEL S.A.	6000
001001	José María Ollague Entre Olmedo y Sucre, A 50m del cuerpo de bomberos	002003	Cdla Teodoro Vite, calle Loja y primera transversal	Santa Rosa	Inalámbrico	NEDETEL S.A.	6000

6. DESCRIPCIÓN DE CONEXIÓN INTERNACIONAL:

Requiere de la conexión internacional para la prestación de Servicios de Valor Agregado que se describe en el siguiente cuadro:

TRAMO 1			TRAMO 2			VELOCIDAD MÍNIMA (Tx/Rx)	NIVEL DE COMPARTICIÓN (1:X)	OBSERVACIONES
NODO A	NODO B	MEDIO DE TRANSMISIÓN	NODO B	NODO C	MEDIO DE TRANSMISIÓN			
001001	Portador legalmente autorizado	FIBRA OPTICA	Portador legalmente autorizado	USA	FIBRA OPTICA	10 Mbps	1:1	Empresa portadora legalmente autorizada

7. DESCRIPCIÓN DE ENLACES DE RED DE ACCESO

El acceso a abonados se realizará a través de enlaces dedicados físicos e inalámbricos con infraestructura propia y/o provista por empresas portadoras legalmente autorizadas.

8. INFORMACIÓN INCLUIDA EN SOLICITUD

El solicitante adjunta en su solicitud lo siguiente:

1. Diagramas del sistema y conexión entre nodos.
2. Anteproyecto técnico en el que consta: Servicios a ofrecer, Ubicación del Nodo Principal, Modo de Acceso, Diagrama Esquemático Nodo Principal, Cumplimiento con el ente Regulador, Estudio de la Demanda y Plan Tarifario de los Servicios, Análisis del Mercado, Proyección e Inversión Inicial.

3. Formularios técnicos;
4. Información financiera y plan tarifario propuesto.
(Ver Anexo)

9. DURACIÓN DEL PERMISO

Conforme la regulación vigente la duración del permiso será de 10 (diez) años.

10. DERECHOS DE PERMISO

Conforme la regulación vigente los derechos del permiso asciende a: USD 500 (Quinientos Dólares de los Estados Unidos de América)

11. RESPONSABLE TÉCNICO

El responsable técnico del proyecto de solicitud del presente permiso es:
Ing. Estefanía Cisneros Paladines.
CI: 0703582882

12. DOCUMENTOS PRESENTADOS

Formulario SP-001 Solicitud de Permiso	✓
Formulario IL-001 Detalle de Información Legal Solicitada	✓
Formularios SVA Técnico	✓
Información Financiera y Plan Tarifario propuesto	✓
Anexo con diagramas de nodos y de infraestructura	✓

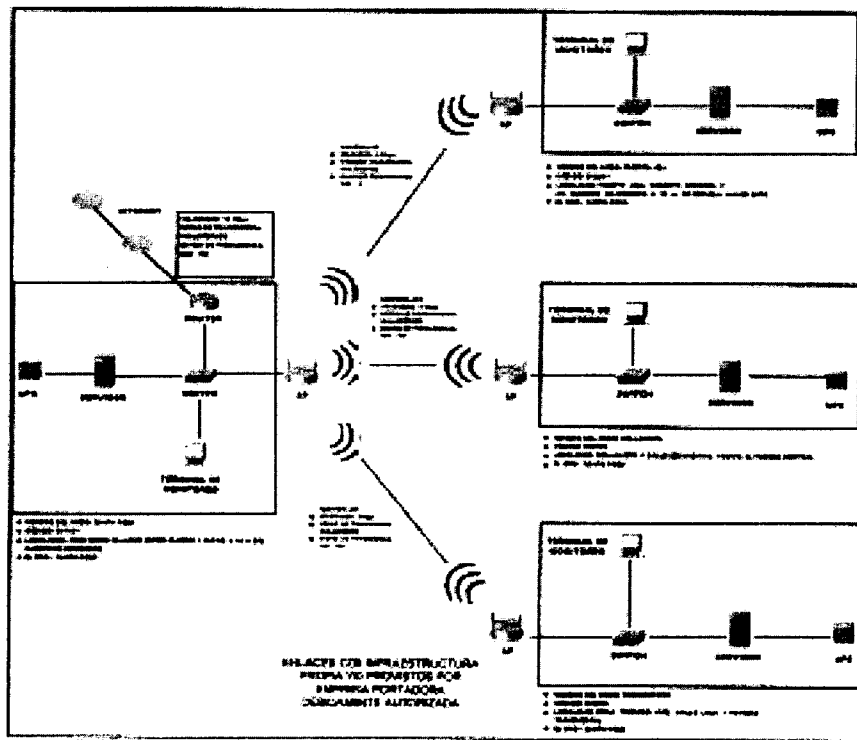
AL DEL 7

NOTA 1:

En consideración a lo establecido en la regulación vigente, en el Reglamento para la prestación de Servicios de Valor Agregado y de acuerdo al análisis técnico realizado por ésta Dirección Regional del Litoral e Insular, el proyecto presentado por el señor NOBLECILLA LEÓN SANTIAGO GEOVANNI, reúne la capacidad técnica mínima necesaria, para la prestación del Servicio de Valor Agregado de Internet, solicitado.

Espacio en blanco

ANEXO
DIAGRAMAS PRINCIPALES DE LAS INFRAESTRUCTURAS SOLICITADA



NOTA 2:

La presente Resolución la suscribe la Secretaría del CONATEL, de conformidad con la Disposición 26-11-CONATEL-2009 de 25 de agosto de 2009, que dice: "Todas aquellas resoluciones que adopte el CONATEL, autorizando o concesionando el uso de frecuencias y los servicios de valor agregado, tanto para servicios de telecomunicaciones como para radiodifusión y televisión podrán ser suscritas y notificadas por el Secretario/a del Consejo Nacional de Telecomunicaciones".

Dado en Quito, 22 de Octubre de 2014.

Esteban Burbano
Abg. Esteban Burbano
SECRETARIO DEL CONATEL