

**RESOLUCIÓN TEL-711-25-CONATEL-2014****CONSEJO NACIONAL DE TELECOMUNICACIONES  
CONATEL****CONSIDERANDO**

Que en el Registro Oficial 545 de 1 de abril de 2002 se publicó el Reglamento para la Prestación de Servicios de Valor Agregado.

Que, la Secretaría Nacional de Telecomunicaciones recomienda la autorización para otorgar el permiso para la instalación, operación y explotación de Servicio de Valor Agregado a través de la red INTERNET a favor de BALON MORAN TATI MADELEINE.

En ejercicio de la facultad que le confiere el artículo 10, artículo innumerado tercero, literal f) de la Ley Reformatoria a la Ley Especial de Telecomunicaciones.

**RESUELVE**

ARTÍCULO ÚNICO. Aprobar que la Secretaría Nacional de Telecomunicaciones suscriba el permiso para la instalación, operación y explotación de Servicios de Valor Agregado a través de la red INTERNET a favor de BALON MORAN TATI MADELEINE, cuyas características técnicas son:

**MEMORIA TÉCNICA DE LA SOLICITUD DEL PERMISO PARA LA EXPLOTACIÓN  
DE SERVICIOS DE VALOR AGREGADO DE INTERNET  
SOLICITANTE: BALON MORAN TATI MADELEINE**

**1. ANTECEDENTES**

- Solicitud presentada por la Persona Natural BALON MORAN TATI MADELEINE, ingresada en la Dirección Regional del Litoral e Insular, de la Secretaría Nacional de Telecomunicaciones mediante trámite SENATEL-2014-003551, de fecha 28 de marzo de 2014, con la cual solicita, se le otorgue el Permiso para la Instalación, Operación y Explotación de Servicios de Valor Agregado de Internet.
- Mediante oficio DRL-2014-0715-OF, de fecha 4 de julio de 2014, se remite al solicitante las observaciones a la documentación presentada.
- Mediante oficio S/N, de fecha 31 de julio de 2014, el solicitante responde a las observaciones emitidas en el oficio DRL-2014-0715-OF.
- Mediante oficio DRL-2014-0916-OF, de fecha 18 de agosto de 2014, se remite al solicitante, el texto de publicación en dos diarios de amplia circulación nacional.
- Publicación de los datos generales de la solicitud por parte de la Secretaría Nacional de Telecomunicaciones en el sitio WEB por un periodo de diez días a partir del 4 de agosto de 2014.
- Publicación de la solicitud presentada por la Persona Natural BALON MORAN TATI MADELEINE, en los diarios "EL UNIVERSO" de 1 de septiembre de 2014 y "DIARIO EXPRESO" de 1 de septiembre de 2014.
- Certificado de la Superintendencia de Telecomunicaciones respecto de la prestación de Servicios de Telecomunicaciones de la Persona Natural BALON MORAN TATI MADELEINE, emitido con oficio No. ITC-2014-0310 de fecha 20 de febrero de 2014, en cuyo texto se indica: ".....una vez revisado los archivos de éste Organismo Técnico de Control, se ha establecido que usted señora BALON MORAN TATI MADELEINE, de nacionalidad ecuatoriana y con Registro Único de Contribuyentes 0920731783001, a la fecha no presenta indicios de haber estado implicado en la prestación de servicios ilegales de telecomunicaciones, en especial con el servicio telefónico internacional denominado "By pass".

**2. DESCRIPCIÓN TÉCNICA DETALLADA DE CADA SERVICIO PROPUESTO Y COBERTURA****2.1 DESCRIPCIÓN DEL SERVICIO PROPUESTO**

De conformidad con la normativa vigente, son servicios de valor agregado aquellos que incorporan aplicaciones que permiten transformar el contenido de la información transmitida. Esta transformación puede incluir un cambio neto entre los puntos extremos de la transmisión en el código, protocolo o formato de la información.

**2.2 DESCRIPCIÓN DE LOS SERVICIOS SOLICITADOS**

- **Acceso a Internet:** incluye: Correo Electrónico, Búsqueda de Archivos, Alojamiento y Actualización de Sitios y Páginas Web (HTTP, otros), Acceso de Servicios: Correo, DNS, DHCP, World Wide Web, News, Bases de Datos, Telnet, Intranet y Extranet.

**2.3 ÁREA DE COBERTURA INICIAL:**

Inicialmente el área de cobertura solicitada para la prestación de Servicios de Valor Agregado por parte del solicitante comprende la provincia del:

#	Provincia / Ciudad	SI
1	Azuay	
2	Bolívar	
3	Cañar	
4	Carchi	
5	Chimborazo	
6	Cotopaxi	
7	El Oro	
8	Esmeraldas	
9	Galápagos	
10	Guayas	
11	Imbabura	
12	Loja	
13	Los Ríos	
14	Manabí	
15	Morona Santiago	
16	Napo	
17	Orellana	
18	Pastaza	
19	Pichincha	
20	Santa Elena	X
21	Santo Domingo de los Tsáchilas	
22	Sucumbios	
23	Tungurahua	
24	Zamora Chinchipe	

**3. DESCRIPCIÓN DE NODOS****3.1 NODOS PRINCIPALES Y SECUNDARIOS**

El solicitante indica que contará con los siguientes nodos principales y secundarios para la prestación de Servicios de Valor Agregado:

REGISTRO DE NODOS DEL SERVICIO DE VALOR AGREGADO DE INTERNET															
NODO		PI/S	Círculo código	Localización del Nudo				LATITUD			LONGITUD				
Código del Nudo	Nombre del Nudo			Provincia	Cantón/Ciudad	Parroquia	Dirección	g	m	s	N/S	g	m	s	O
001001	NODO SANTA ELENA	P		Santa Elena	Santa Elena	Santa Elena	Nuevo De Octubre Y Marquez De La Plata	2	13	46.8	S	80	51	32.6	O
001002	NODO SALINAS	P		Santa Elena	Salinas	Salinas	Av. 22 De Diciembre Entre E.E. U.U. Y Colombia Edificio Amante Al Frente De Chel	2	12	49.9	S	80	57	22.5	O
002001	NODO PROSPERIDAD	S		Santa Elena	Santa Elena	Santa Elena	Barrio 1ero De Mayo Sector La Albarada Calle Nueva De Octubre Entre 15 De Enero Y Calle B	2	17	32.9	S	80	50	53.2	O
002002	NODO LIBERTAD	S		Santa Elena	La Libertad	La Libertad	Av. Nueve De Octubre Entre Diagonal A Y Diagonal B, Edif. Sindicato Choteras	2	13	17.9	S	80	54	41.8	O

**Explicación:**

Código del Nudo: Conforme al instructivo

Nombre del Nudo: Si dispone de la información

Localización del Nudo: Ubicación del Nudo conforme la Distribución Política Administrativa vigente del INEC (Provincia, Cantón o Ciudad, parroquia y dirección)

Dirección: Calles, Número y Referencia de ubicación del Nudo

PI/S: Primario o Secundario

Círculo código: En el caso de que se requiera incluir

Latitud y Longitud: Coordenadas Geográficas en el Sistema WGS84 Zona 17Sur

g: Grados

m: Minutos

s: Segundos

N/S: Norte o Sur

O: Oeste

**4. DESCRIPCIÓN DE EQUIPAMIENTO Y SISTEMAS.**

El solicitante indica que requerirá de los equipos y sistemas para la prestación de Servicios de Valor Agregado que se describen a continuación:

#	EQUIPO Y SOFTWARE	# DE EQUIPOS O SOFTWARE	MARCA	DESCRIPCIÓN	CÓDIGO DEL NUDO DONDE SE VA A INSTALAR LOS EQUIPOS O SOFTWARE	OBSERVACIONES
1	ROUTER	1	MIKROTIK	ENRUTAMIENTO AL ROUTER DEL PROVEEDOR	001001	ENRUTAMIENTO AL ROUTER DEL PROVEEDOR
2	SWITCH	1	D-LINK	CONMUTACION DE PAQUETES	001001	CONMUTACION DE PAQUETES
3	SERVIDOR	1	CLON	-	001001	-
4	UPS	1	THOR	PROTECCION ELECTRICA	001001	PROTECCION ELECTRICA
5	SWITCH	1	LINKSYS	CONMUTACION DE PAQUETES	001002	CONMUTACION DE PAQUETES
6	SERVIDOR	1	CLON	-	001002	-
7	UPS	1	THOR	PROTECCION ELECTRICA	001002	PROTECCION ELECTRICA
8	SWITCH	1	D-LINK	CONMUTACION DE PAQUETES	002001	CONMUTACION DE PAQUETES
9	SERVIDOR	1	CLON	-	002001	-
10	UPS	1	THOR	PROTECCION ELECTRICA	002001	PROTECCION ELECTRICA
11	SWITCH	1	TP-LINK	CONMUTACION DE PAQUETES	002002	CONMUTACION DE PAQUETES
12	SERVIDOR	1	CLON	-	002002	-
13	UPS	1	THOR	PROTECCION ELECTRICA	002002	PROTECCION ELECTRICA

### 5. DESCRIPCIÓN DE ENLACES ENTRE NODOS (CONEXIÓN NACIONAL)

Requiere de la conexión nacional para la prestación de Servicios de Valor Agregado que se describe en el siguiente cuadro:

ENLACES				CIUDAD	MEDIO DE TRANSMISIÓN	EMPRESA PROVEEDORA	VELOCIDAD MÍNIMA (TX/RX) Kbps	OBSERVACIONES
NODO A		NODO B						
#	Dirección	#	Dirección					
001001	Nuevo De Octubre Y Márquez De La Plata	002001	Barrio Tero De Mayo Sector La Albarada Calle Nuevo De Octubre Entre 15 De Enero Y Calle B	Santa Elena/Santa Elena	Inalámbrico	Empresa portadora legalmente autorizada.	6000	Empresa portadora legalmente autorizada.
001001	Nuevo De Octubre Y Márquez De La Plata	02002	Air Nuevo De Octubre Entre Diagonal A Y Diagonal B, Edif. Sindicato Choferes	Santa Elena / La Libertad	Inalámbrico	Empresa portadora legalmente autorizada.	6000	Empresa portadora legalmente autorizada.

### 6. DESCRIPCIÓN DE CONEXIÓN INTERNACIONAL:

Requiere de la conexión internacional para la prestación de Servicios de Valor Agregado que se describe en el siguiente cuadro:

TRAMO 1			TRAMO 2			VELOCIDAD MÍNIMA (TX/RX) Kbps	NIVEL DE COMPARTICIÓN (1:X)	OBSERVACIONES
NODO A	NODO B	MEDIO DE TRANSMISIÓN	NODO B	NODO C	MEDIO DE TRANSMISIÓN			
001001	Portador legalmente autorizado	FIBRA OPTICA	Portador legalmente autorizado	USA	FIBRA OPTICA	20000	1:1	Empresa portadora legalmente autorizada.
001002	Portador legalmente autorizado	FIBRA OPTICA	Portador legalmente autorizado	USA	FIBRA OPTICA	20000	1:1	Empresa portadora legalmente autorizada.

### 7. DESCRIPCIÓN DE ENLACES DE RED DE ACCESO

El acceso a abonados se realizará a través de enlaces dedicados físicos e inalámbricos con infraestructura propia y/o provista por empresas portadoras legalmente autorizadas.

### 8. INFORMACIÓN INCLUIDA EN SOLICITUD

El solicitante adjunta en su solicitud lo siguiente:

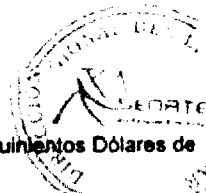
1. Diagramas del sistema y conexión entre nodos.
2. Anteproyecto técnico en el que consta: Servicios a ofrecer, Ubicación del Nodo Principal, Modo de Acceso, Diagrama Esquemático Nodo Principal, Cumplimiento con el ente Regulador, Estudio de la Demanda y Plan Tarifario de los Servicios, Análisis del Mercado, Proyección e inversión Inicial.
3. Formularios técnicos;
4. Información financiera y plan tarifario propuesto.  
(Ver Anexo)

### 9. DURACIÓN DEL PERMISO

Conforme la regulación vigente la duración del permiso será de 10 (diez) años.

### 10. DERECHOS DE PERMISO

Conforme la regulación vigente los derechos del permiso asciende a: USD 500 (Quinientos Dólares de los Estados Unidos de América)



9  
1

**12. DOCUMENTOS PRESENTADOS**

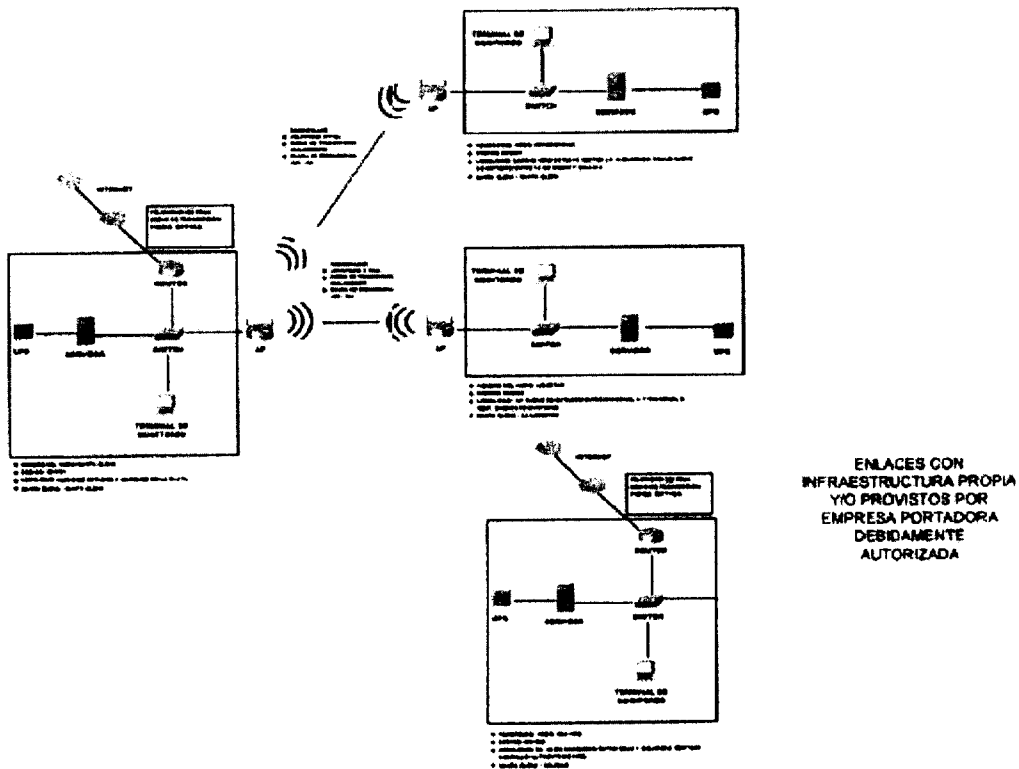
Formulario SP-001 Solicitud de Permiso	<input checked="" type="checkbox"/>
Formulario IL-001 Detalle de Información Legal Solicitada	<input checked="" type="checkbox"/>
Formularios SVA Técnico	<input checked="" type="checkbox"/>
Información Financiera y Plan Tarifario propuesto	<input checked="" type="checkbox"/>
Anexo con diagramas de nodos y de infraestructura	<input checked="" type="checkbox"/>

**NOTA 1:**

En consideración a lo establecido en la regulación vigente, en el Reglamento para la prestación de Servicios de Valor Agregado y de acuerdo al análisis técnico realizado por ésta Dirección, el proyecto presentado por la Persona Natural BALON MORÁN TATI MADELEINE, reúne la capacidad técnica mínima necesaria, para la prestación del Servicio de Valor Agregado de Internet.

**ANEXO**

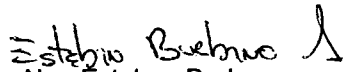
**DIAGRAMAS PRINCIPALES DE LAS INFRAESTRUCTURAS SOLICITADA**



**NOTA 2:**

La presente Resolución la suscribe la Secretaría del CONATEL, de conformidad con la Disposición 26-11-CONATEL-2009 de 25 de agosto de 2009, que dice: *“Todas aquellas resoluciones que adopte el CONATEL, autorizando o concesionando el uso de frecuencias y los servicios de valor agregado, tanto para servicios de telecomunicaciones como para radiodifusión y televisión podrán ser suscritas y notificadas por el Secretario/a del Consejo Nacional de Telecomunicaciones”*.

Dado en Quito, 22 de Octubre de 2014

  
Abg. Esteban Burbano  
SECRETARIO DEL CONATEL

